

**A** ARCHITECTURE FOR DOGS

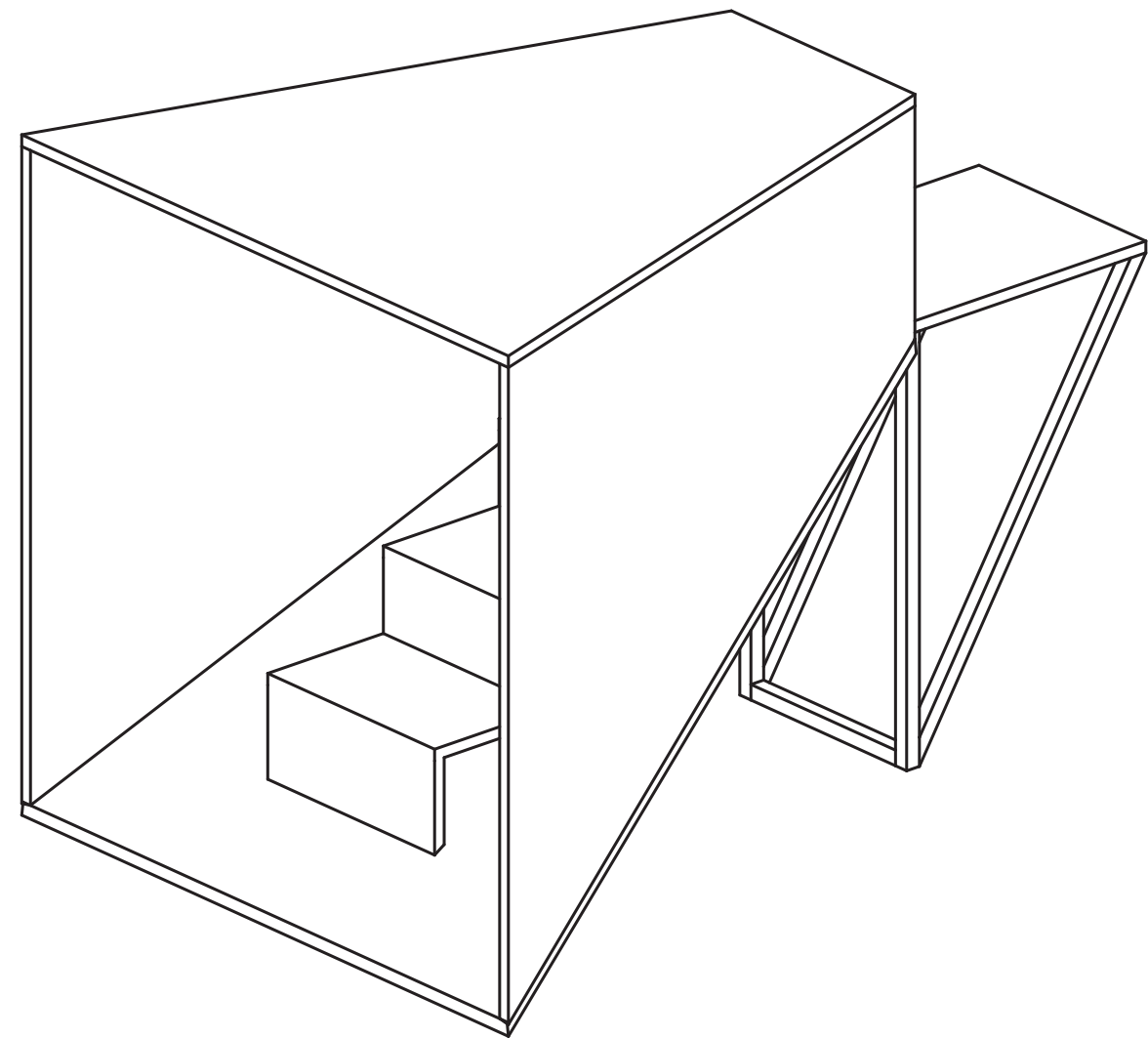
# D-Tunnel

---

designer **KENYA HARA**

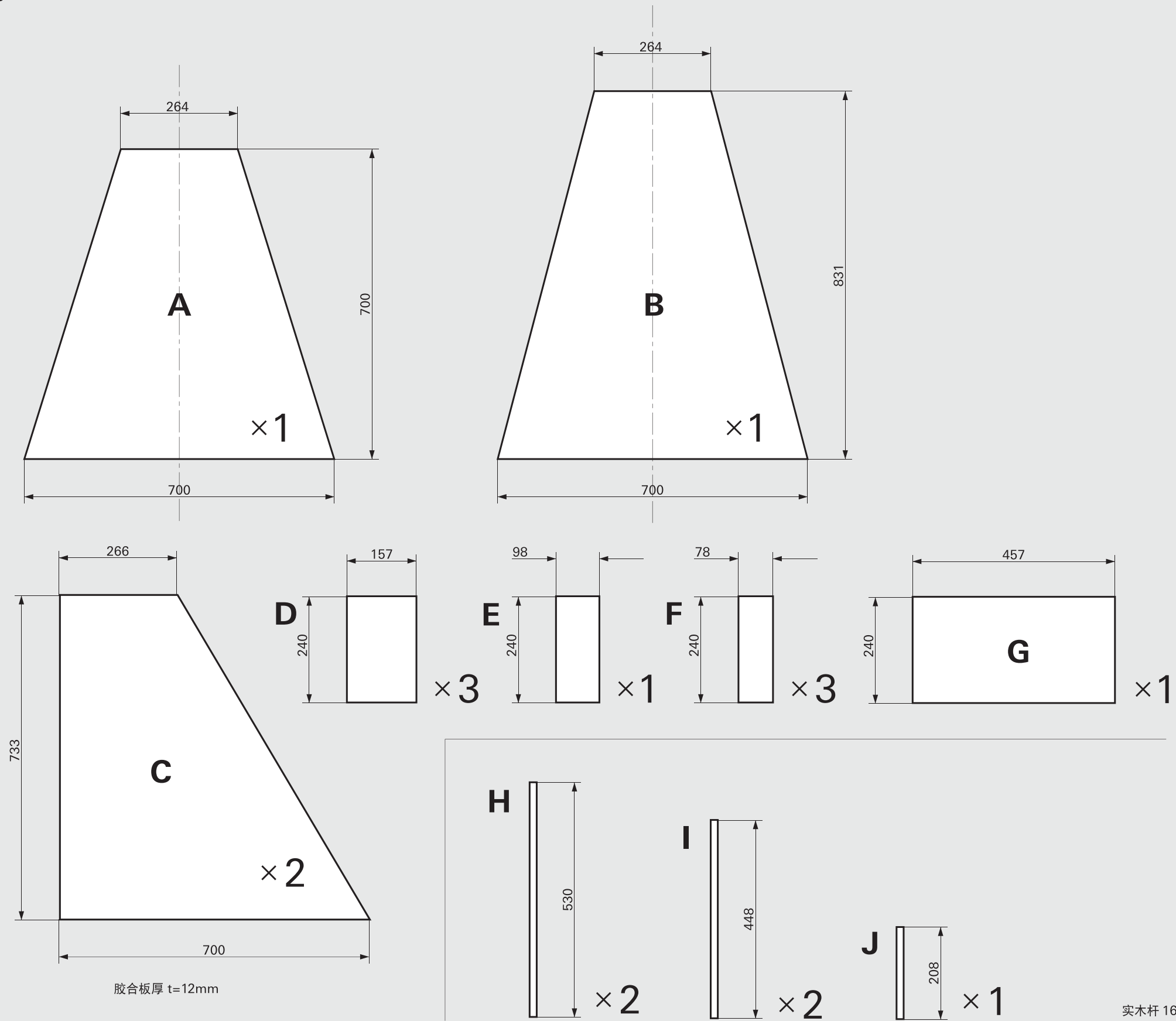
architecture for **TEACUP POODLE**

update 2012/11/15



组成部分:

比例 = 1:10



胶合板厚 t=12mm

实木杆 16×16mm

材料:

- 胶合板 / w1800×d900mm·t=12mm 2张
- 实木杆 16mm见方 / L900mm 3根
- 清漆或上光漆
- 木螺丝
- 胶

工具:

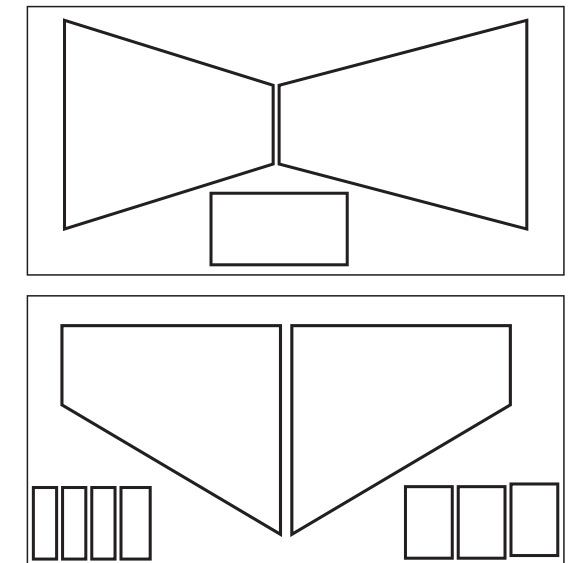
- 手锯或电锯
- 锉刀
- 油漆刷
- 桶
- 钻

尺寸:

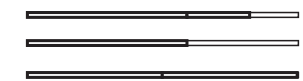
w700 × d1000 × h700 mm

重量:

大约 4 kg



胶合板 / w1800 × h900mm·t=12mm × 2



实木杆 16mm见方 / L900mm × 3

本项目为一个建筑项目,不适于13岁以下的儿童,否则须在监护人看管下使用。使用切割工具时请务必小心,整个操作过程中都必须佩戴防护眼镜和保护手套。所有度量单位均采用公制单位,所列木质材料仅供参考。

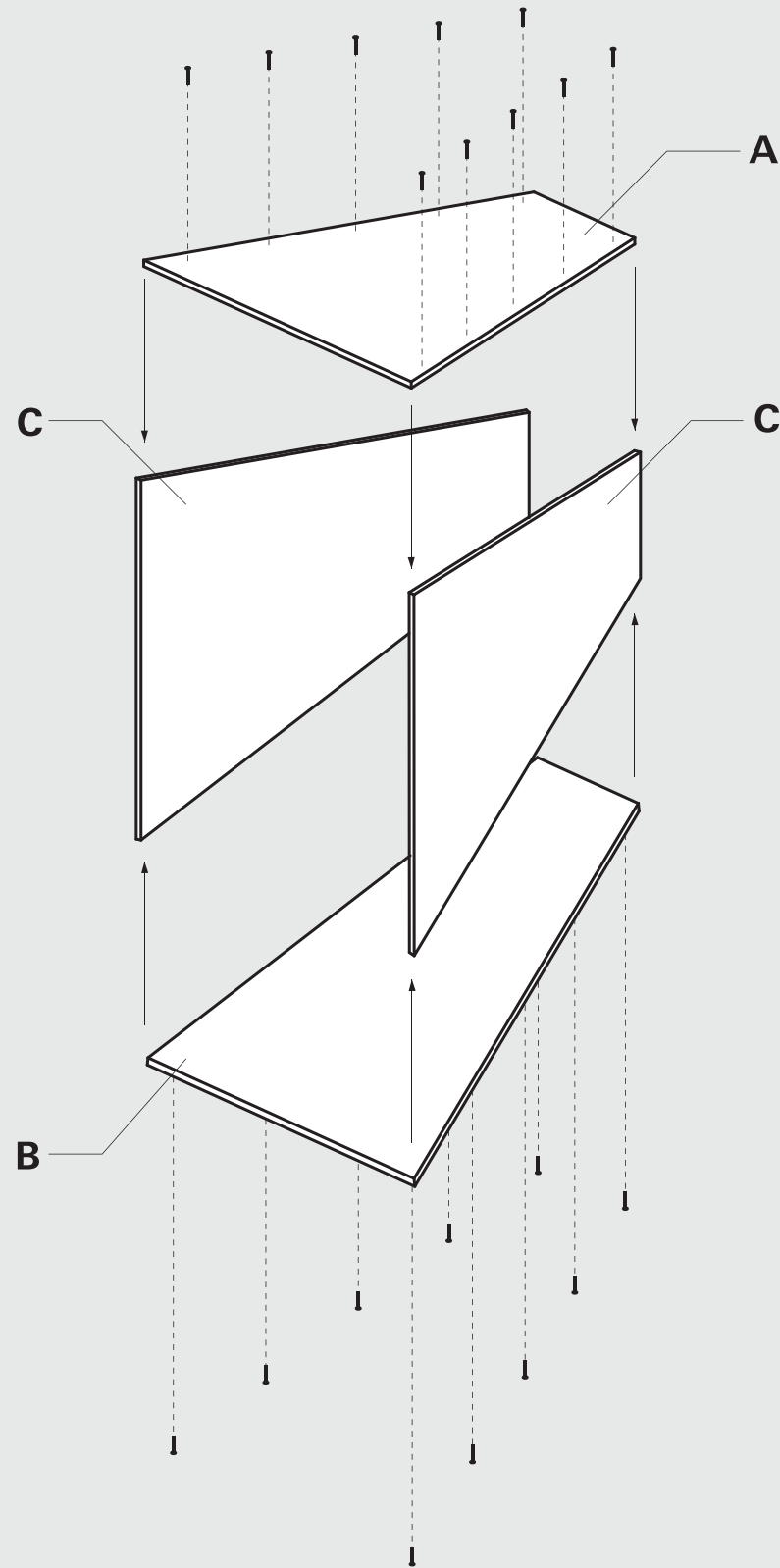
“狗狗屋”对制作过程中所发生的伤害及因建筑本身所造成的伤害概不负责,此外,若因材料存在缺陷或未达到预计结果时也不承担责任。

(c) “狗狗屋”,2012年,版权所有。

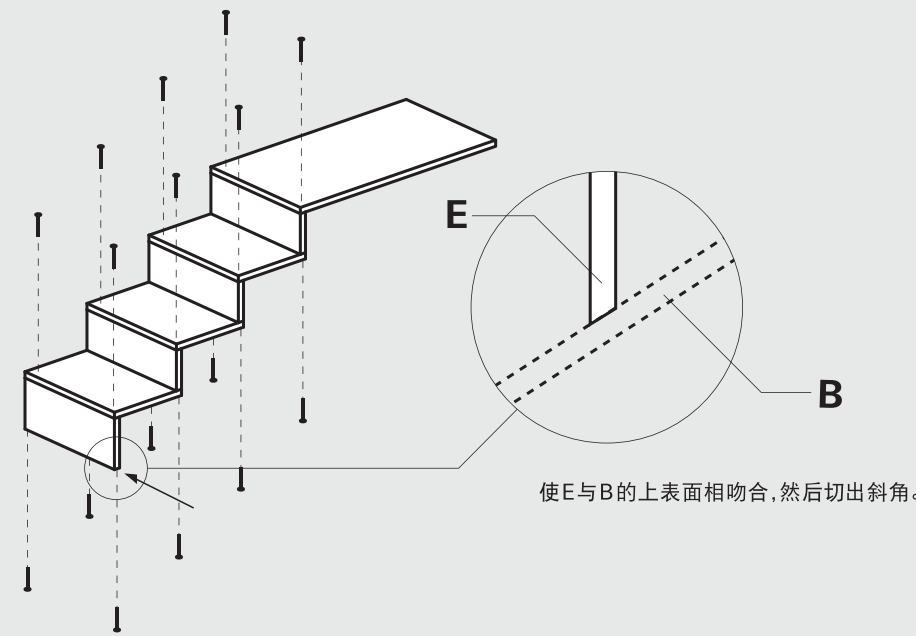
对本图纸的下载并不代表已将任何版权和所有权转让给买方,买方仅仅是获得了有限许可,即使用本图纸建造一间狗狗屋,且只可使用一次。

组装说明:

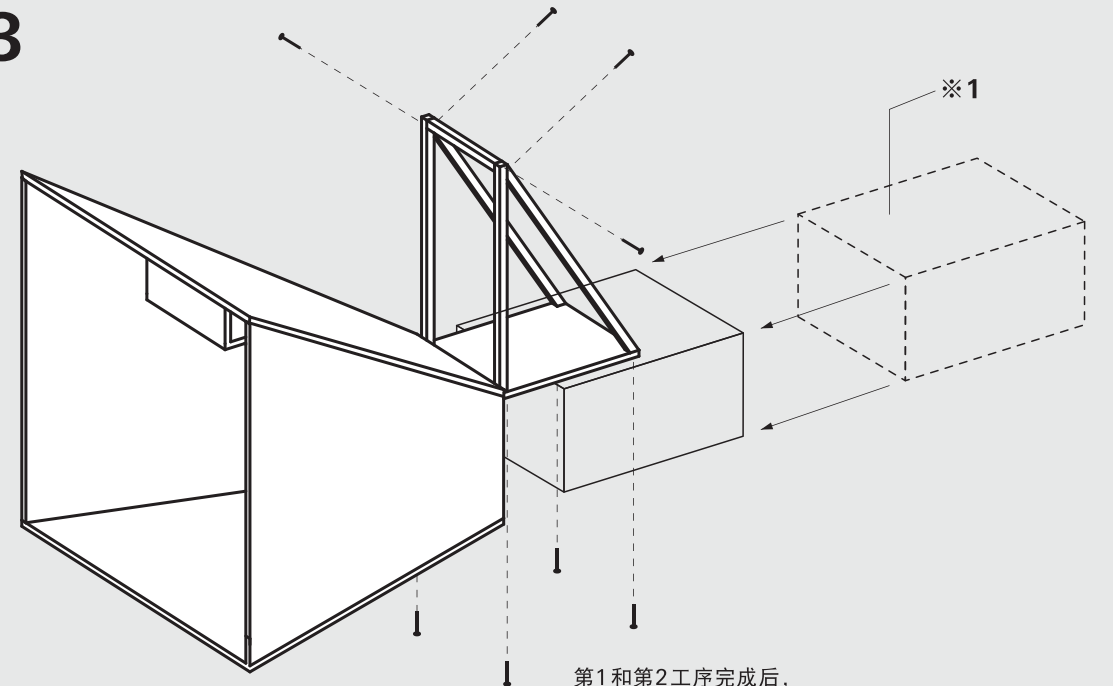
1



2

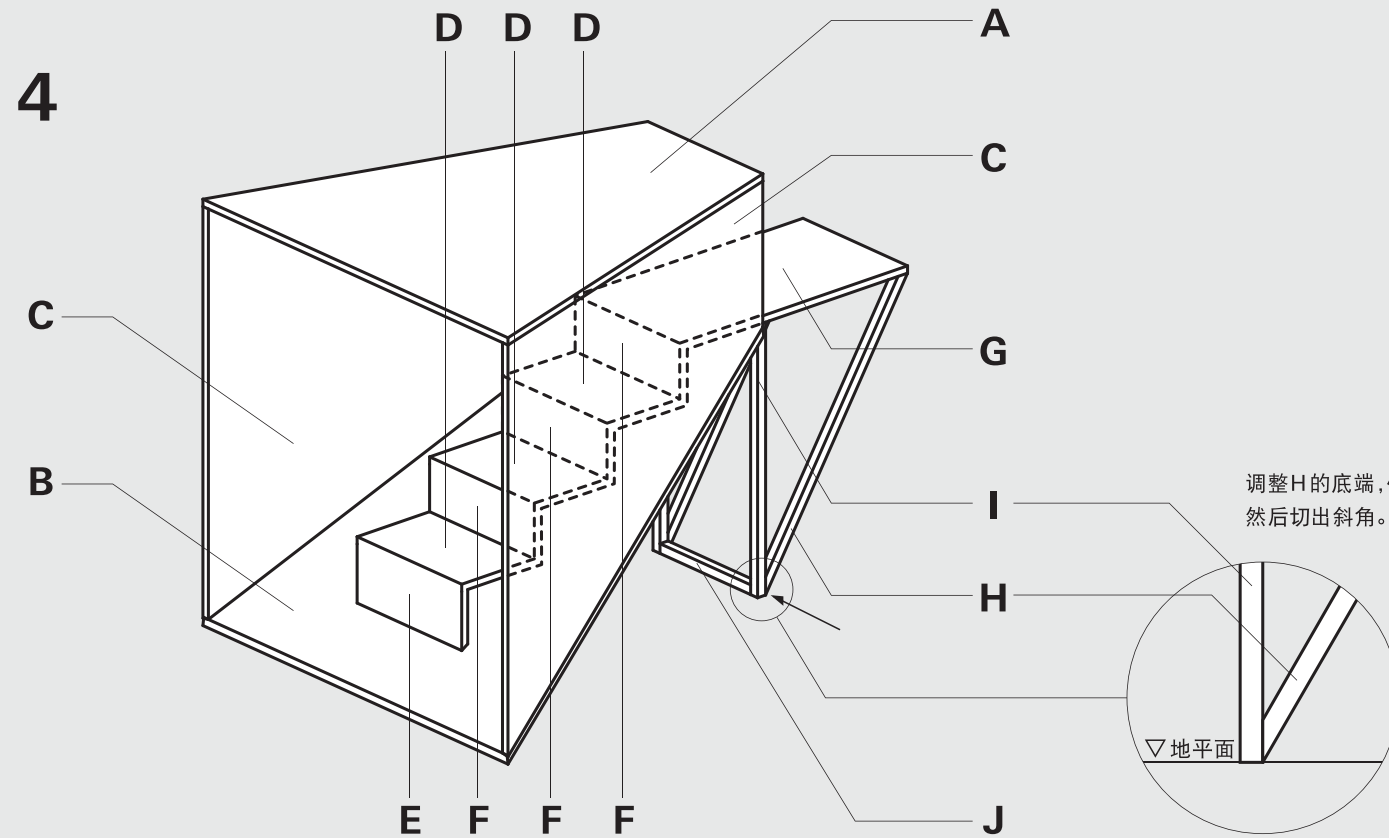


3

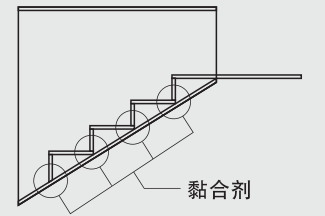


第1和第2工序完成后,  
您可以将它们顶朝下放在一个木箱上,  
便可更轻松地完成组装。

4



部分1



部分2

