

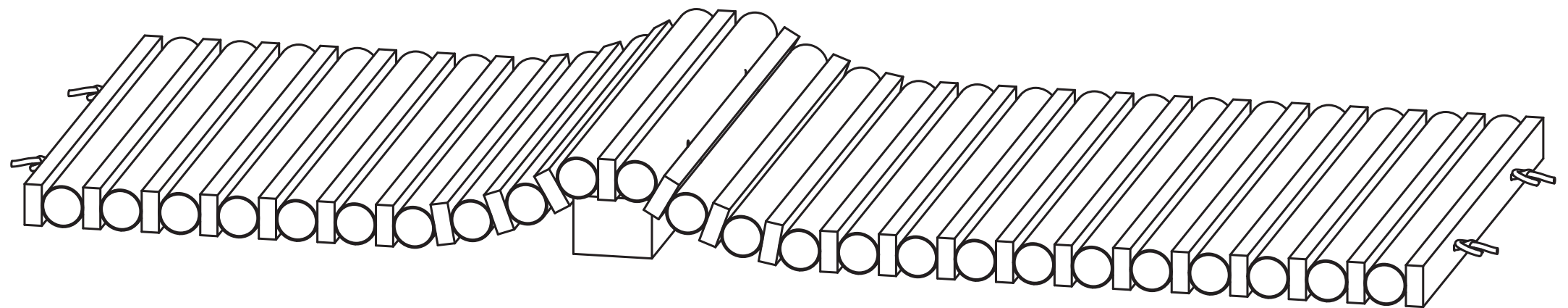
A ARCHITECTURE FOR DOGS

Dog Cooler

designer **HIROSHI NAITO**

architecture for **SPITZ**

update 2012/11/15



组成部分:

scale = 1:4

材料:

铝管直径 / $\phi 60\text{mm} \cdot \text{L}900\text{mm}$
未处理的硬木 / $w25 \times h60\text{mm} \cdot \text{L}900\text{mm}$
橡皮筋 / $\phi 9\text{mm} \cdot \text{L}800\text{mm}$
亚光上光漆
冰袋
冰 (例如家用冰箱冷冻的冰块)

工具:

锯
切管刀
锉刀
钻
油漆刷

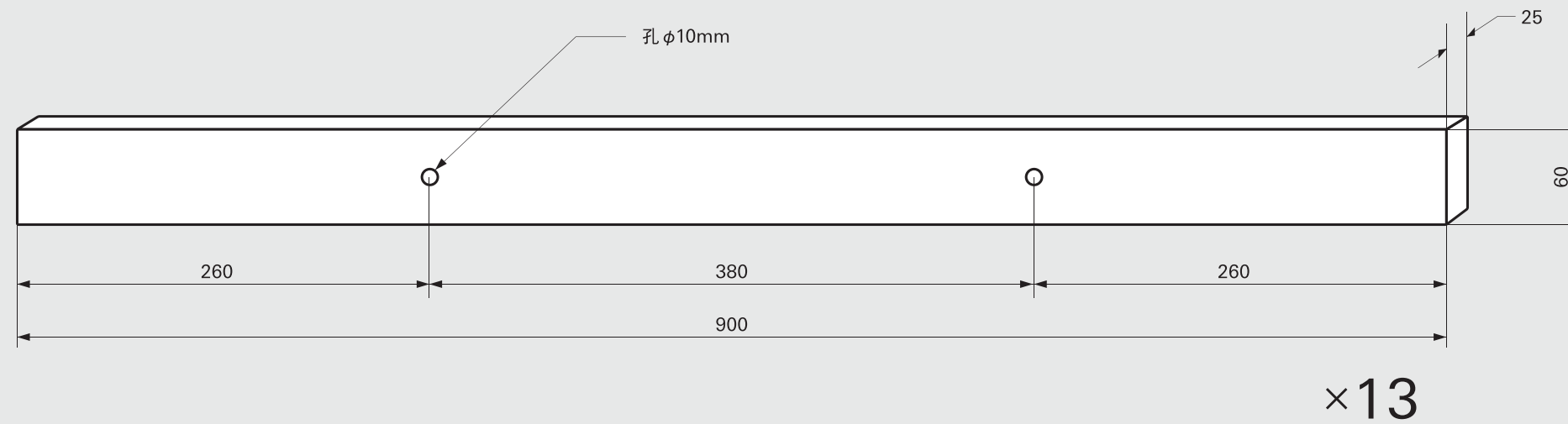
尺寸:

$w1045 \times d900 \times h60 \text{ mm}$

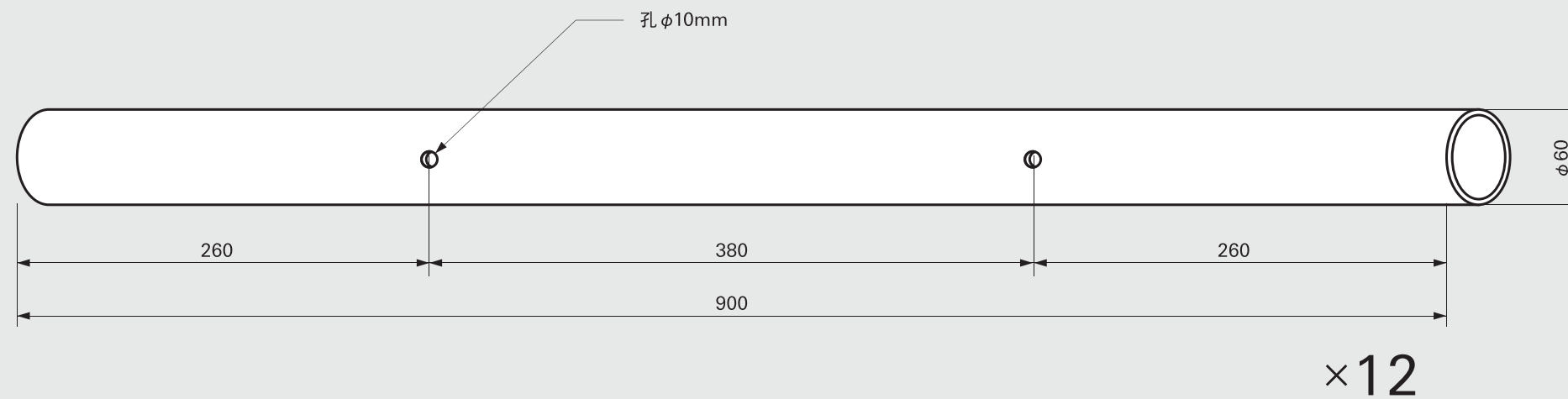
重量:

20 kg ~

A 未处理的硬木



B 银色氧化铝膜铝管 $\phi 60\text{mm} \cdot t=2.0\text{mm}$



本项目为一个建筑项目,不适于13岁以下的儿童,否则须在监护人看管下使用。使用切割工具时请务必小心,整个操作过程中都必须佩戴防护眼镜和保护手套。所有度量单位均采用公制单位,所列木质材料仅供参考。

“狗狗屋”对制作过程中所发生的伤害及因建筑本身所造成的伤害概不负责,此外,若因材料存在缺陷或未达到预计结果时也不承担责任。

(c) “狗狗屋”,2012年,版权所有。

对本图纸的下载并不代表已将任何版权和所有权转让给买方,买方仅仅是获得了有限许可,即使用本图纸建造一间狗狗屋,且只可使用一次。

组装说明:

