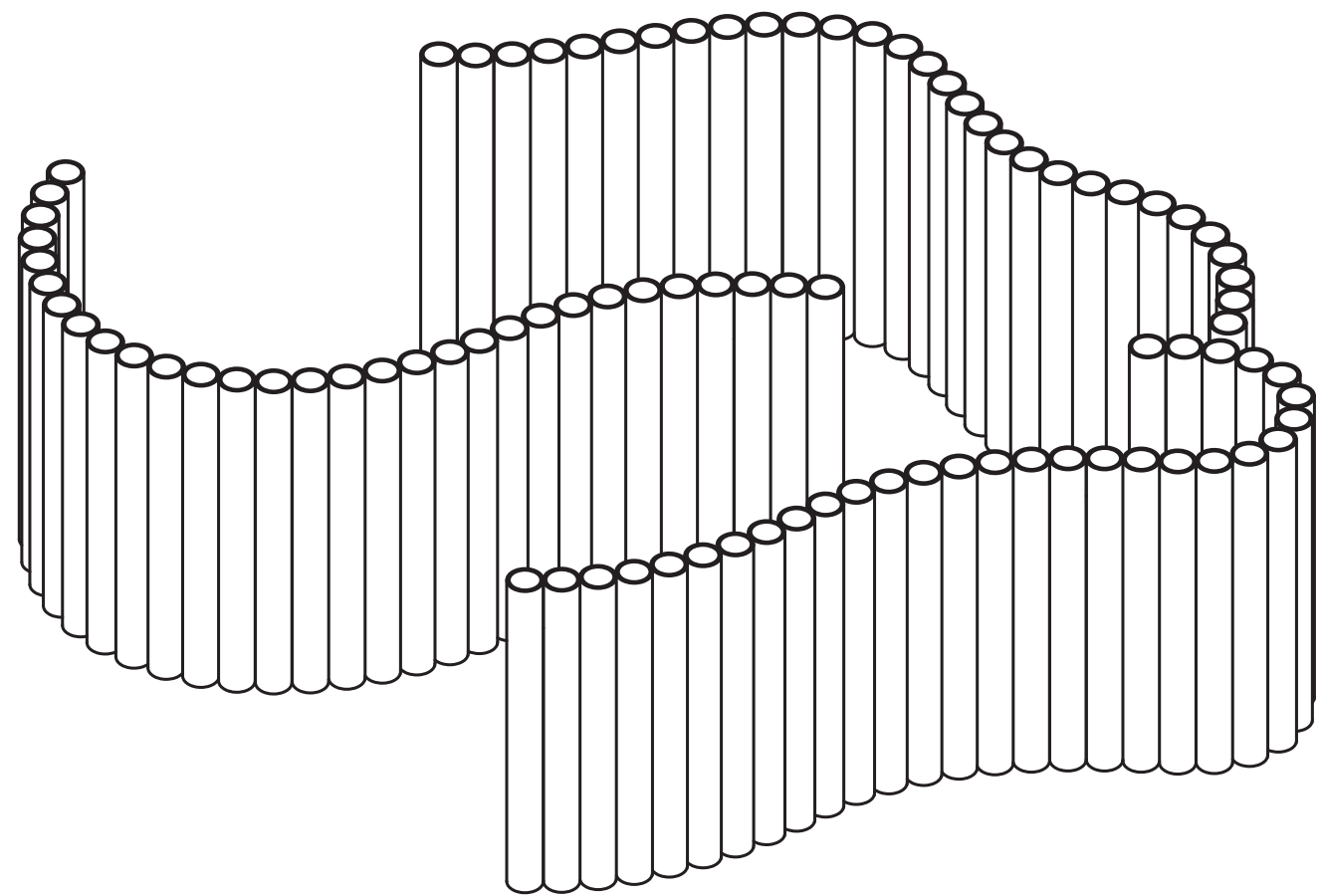


A ARCHITECTURE FOR DOGS

papier papillon

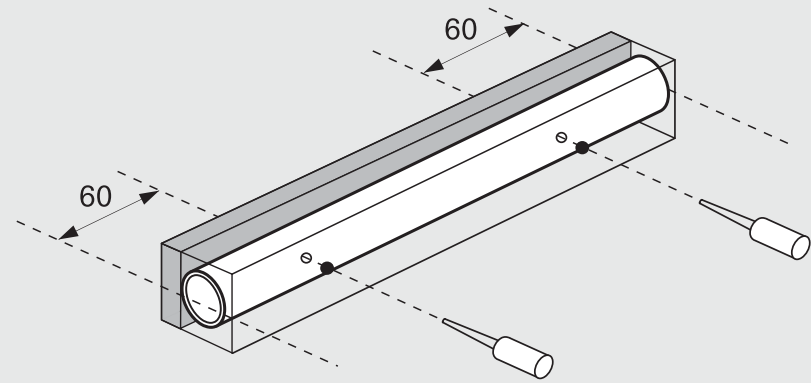
designer **SHIGERU BAN**
architecture for **PAPILLON**

update 2012/11/15



组成部分：

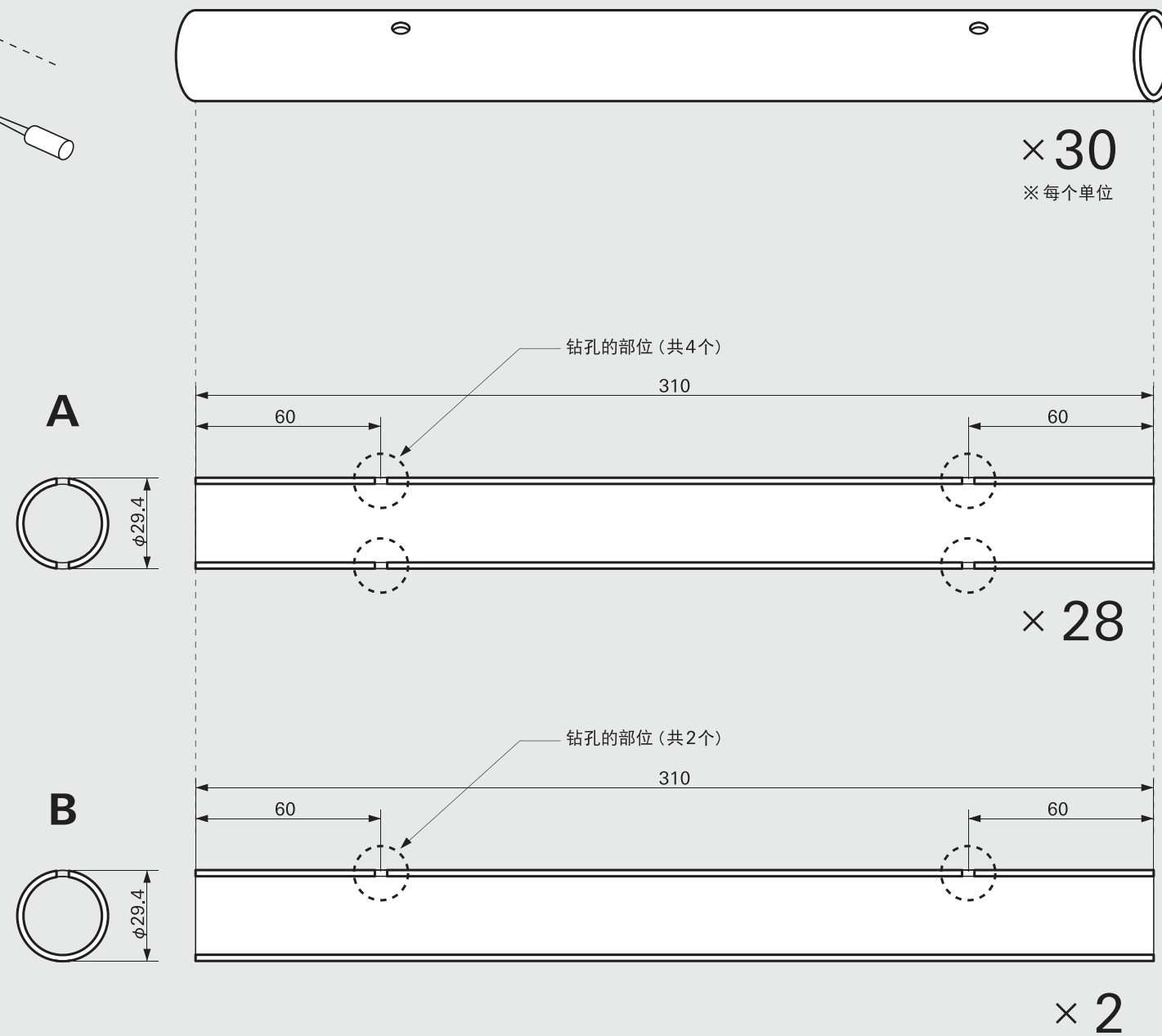
scale = 1 : 2



如何钻螺孔

- 1 先在一个空的保鲜膜盒上钻两个孔。
- 2 在空隙部分放入硬纸板。
- 3 放入硬纸筒后用钻孔机钻孔。

硬纸筒 / $\phi 29.4\text{mm}$ t=2mm



材料：

硬纸筒（保鲜膜筒） 30 / 个
软的金属线 20M
精整线

工具：

尺子
钻
钳子
剪子

尺寸：

w882 × d29.4 × h310 mm / 个

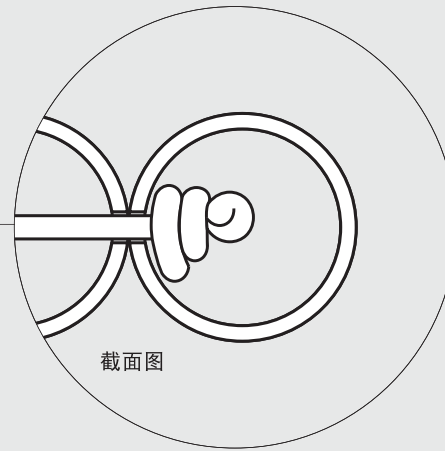
本项目为一个建筑项目,不适于13岁以下的儿童,否则须在监护人看管下使用。使用切割工具时请务必小心,整个操作过程中都必须佩戴防护眼镜和保护手套。所有度量单位均采用公制单位,所列木质材料仅供参考。

“狗狗屋”对制作过程中所发生的伤害及因建筑本身所造成的伤害概不负责,此外,若因材料存在缺陷或未达到预计结果时也不承担责任。

(c) “狗狗屋”,2012年,版权所有。

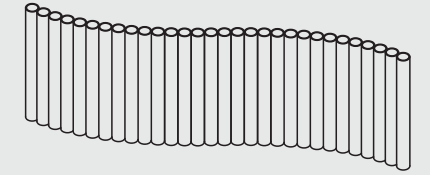
对本图纸的下载并不代表已将任何版权和所有权转让给买方,买方仅仅是获得了有限许可,即使用本图纸建造一间狗狗屋,且只可使用一次。

组装说明：

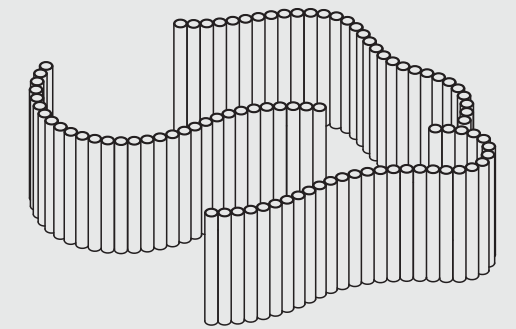


样本

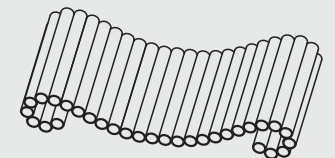
1 标准样式



2 迷宫样式



3 床铺样式



4 秋千样式

