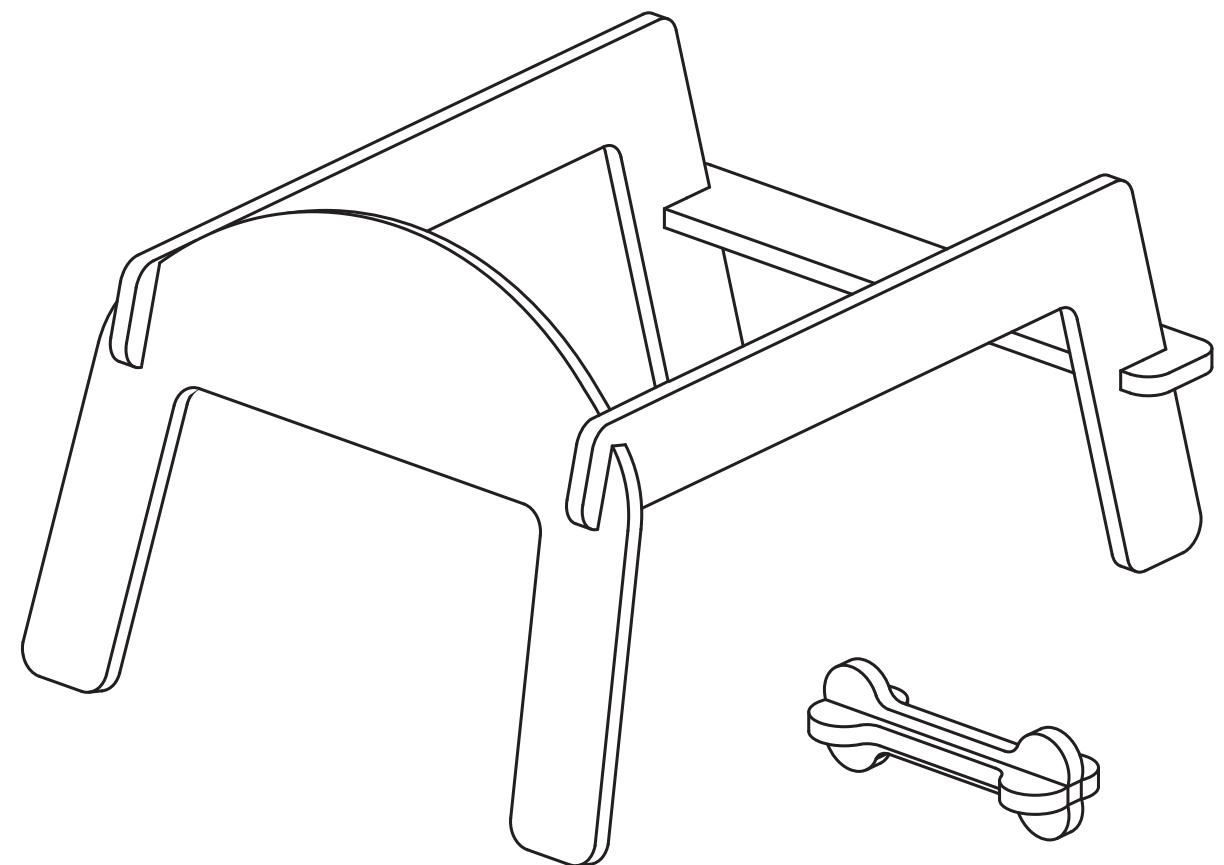


A ARCHITECTURE FOR DOGS

wanmock [with plywood] / type A

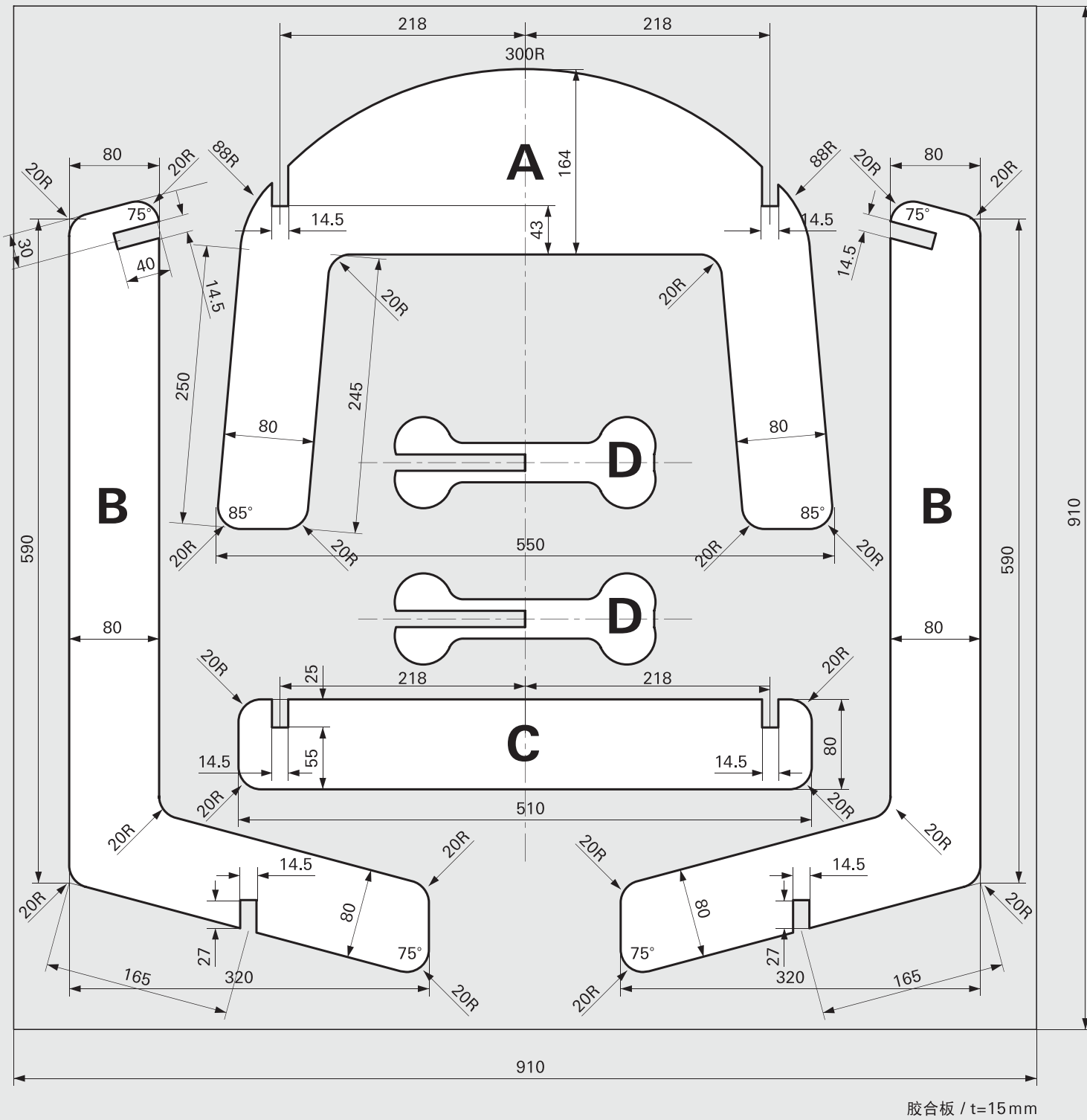
designer **TORAFU ARCHITECTS**
architecture for **JACK RUSSELL TERRIER**

update 2012/11/15

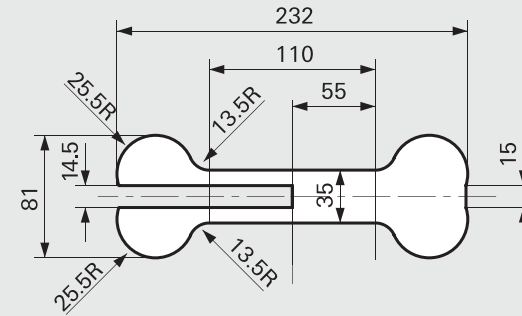


组成部分：

scale = 1:5



D 详图



注意事项：

这里提到的槽宽度为14.5mm，
其前提是厚度为15mm
胶合板正好插入接口处，但不避免会有出入。
请根据胶合板的实际厚度开槽。

- A × 1
- B × 2
- C × 1
- D × 2

材料：

胶合板(菩提木, 桦木或劳纳等)
/ w910×h910mm·t=15mm 1张
清漆或上光漆
宠物主衣服 (尺寸为中号以上)

工具：

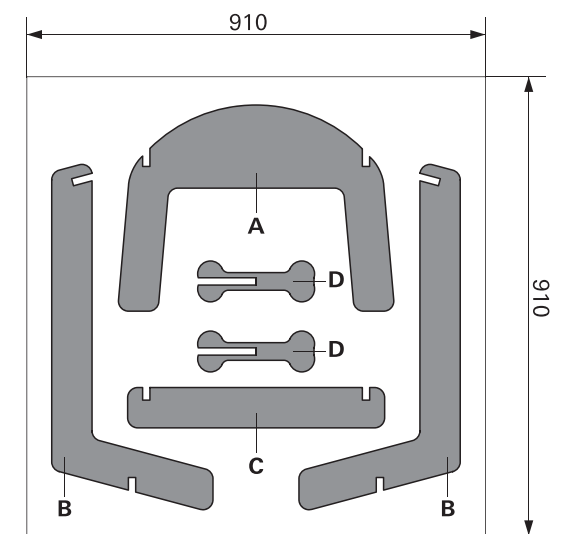
锉刀
低黏喷胶
锤子
木条(板条)
油漆刷
桶
剪子

尺寸：

w546 × d731 × h398 mm

重量：

约 2.2 kg



胶合板 / w910mm × h910mm · t=15mm × 1

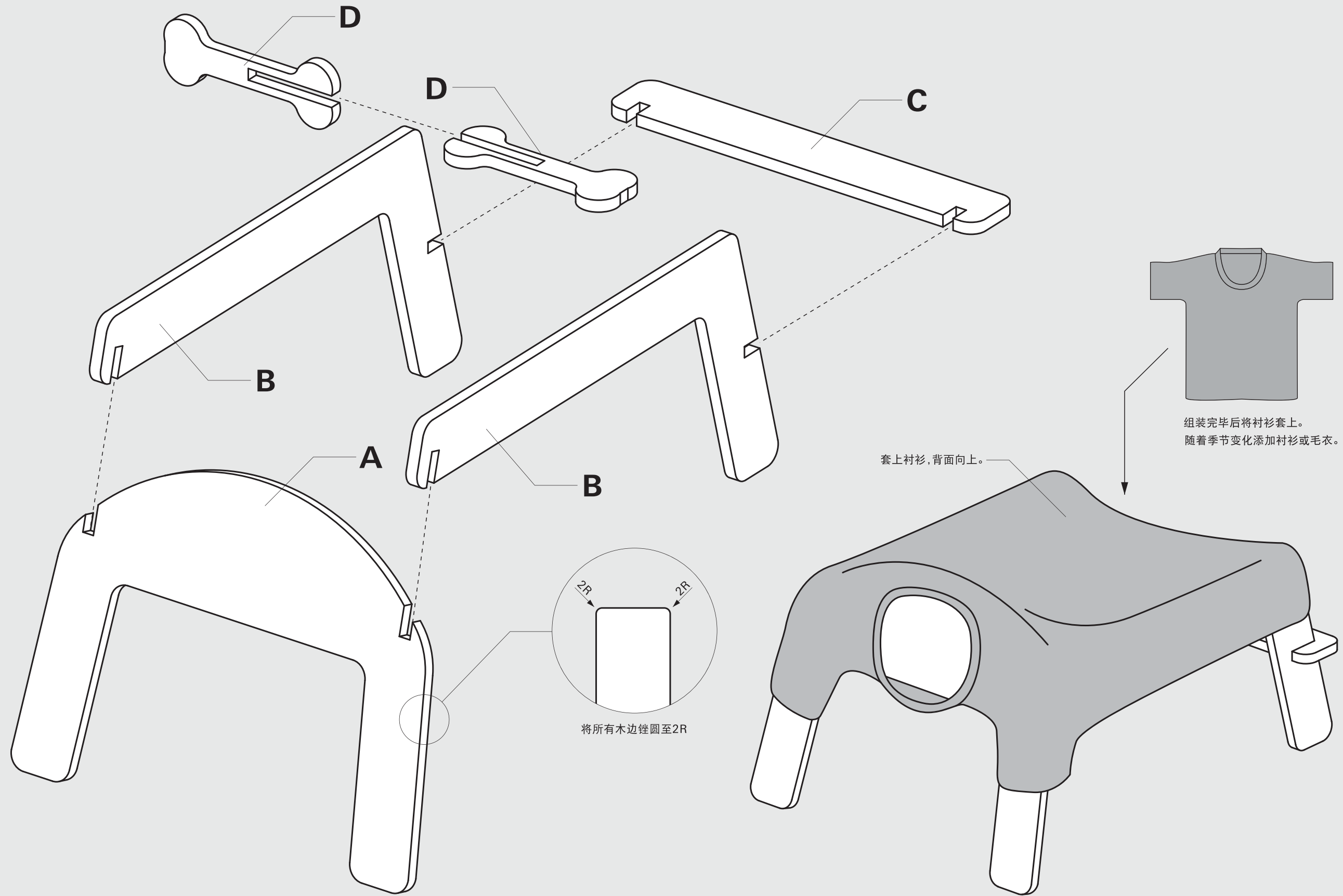
本项目为一个建筑项目,不适于13岁以下的儿童,否则须在监护人看管下使用。
使用切割工具时请务必小心,整个操作过程中都必须佩戴防护眼镜和保护手套。
所有度量单位均采用公制单位,所列木质材料仅供参考。

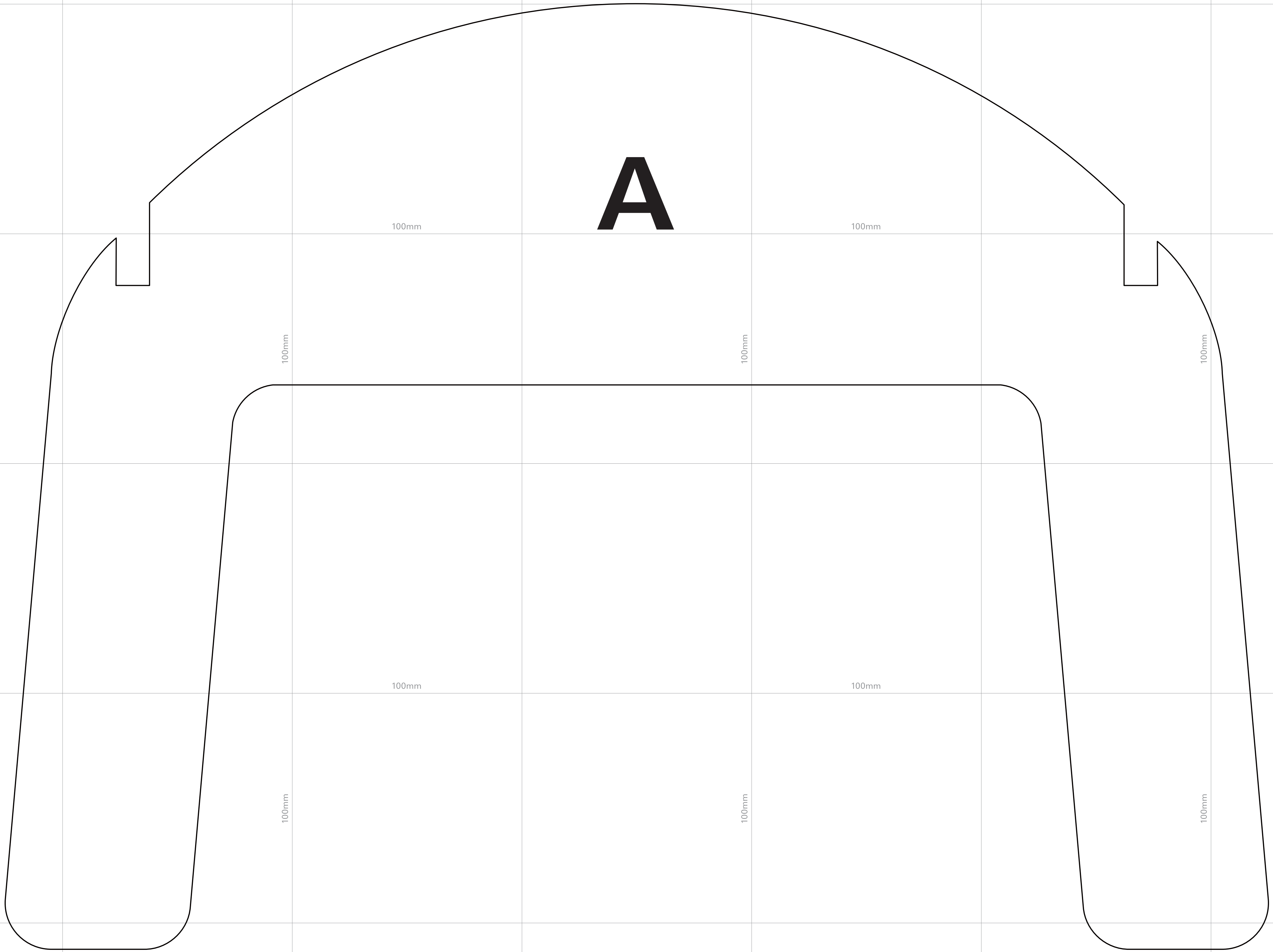
“狗狗屋”对制作过程中所发生的伤害及因建筑本身所造成的伤害概不负责,此外,若因材料存在缺陷或未达到预计结果时也不承担责任。

(c) “狗狗屋”,2012年,版权所有。

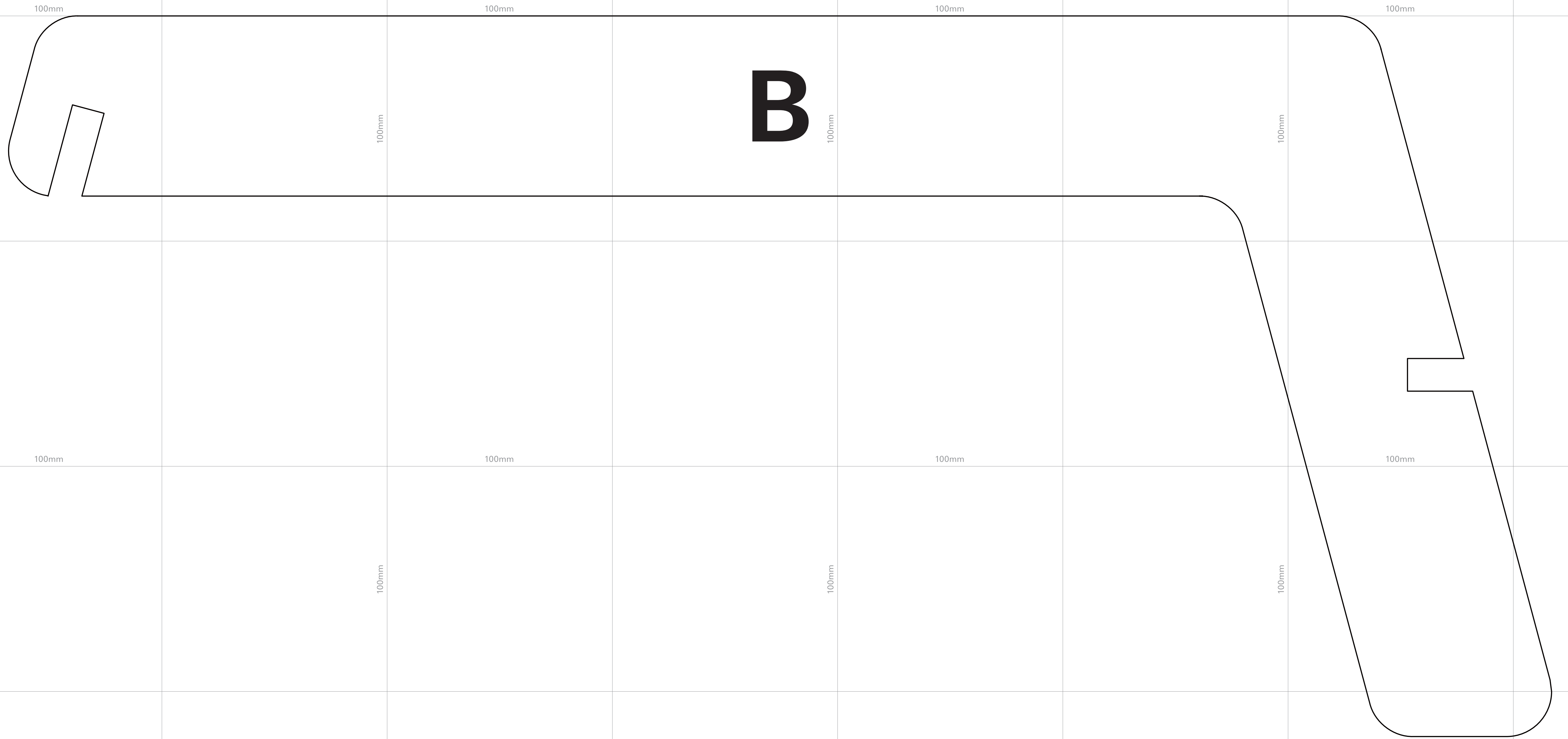
对本图纸的下载并不代表已将任何版权和所有权转让给买方,买方仅仅是获得了有限许可,即使用本图纸建造一间狗狗屋,且只可使用一次。

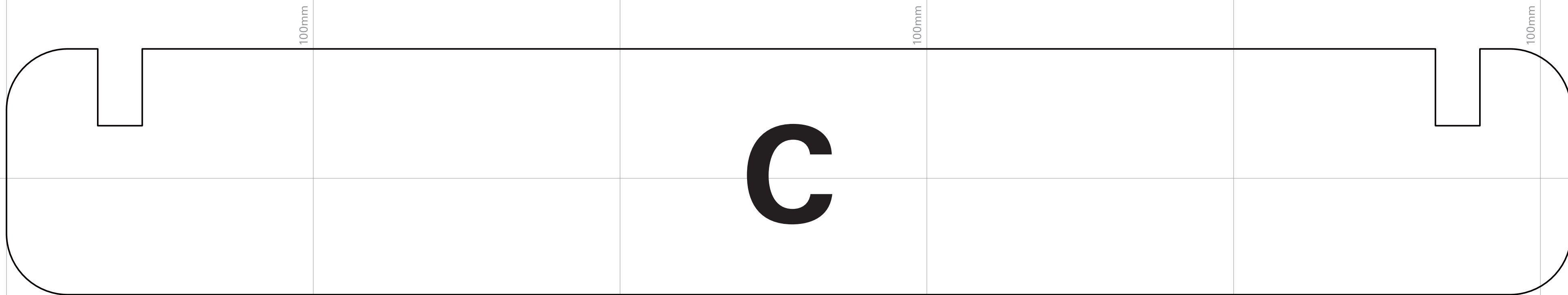
组装说明：





A



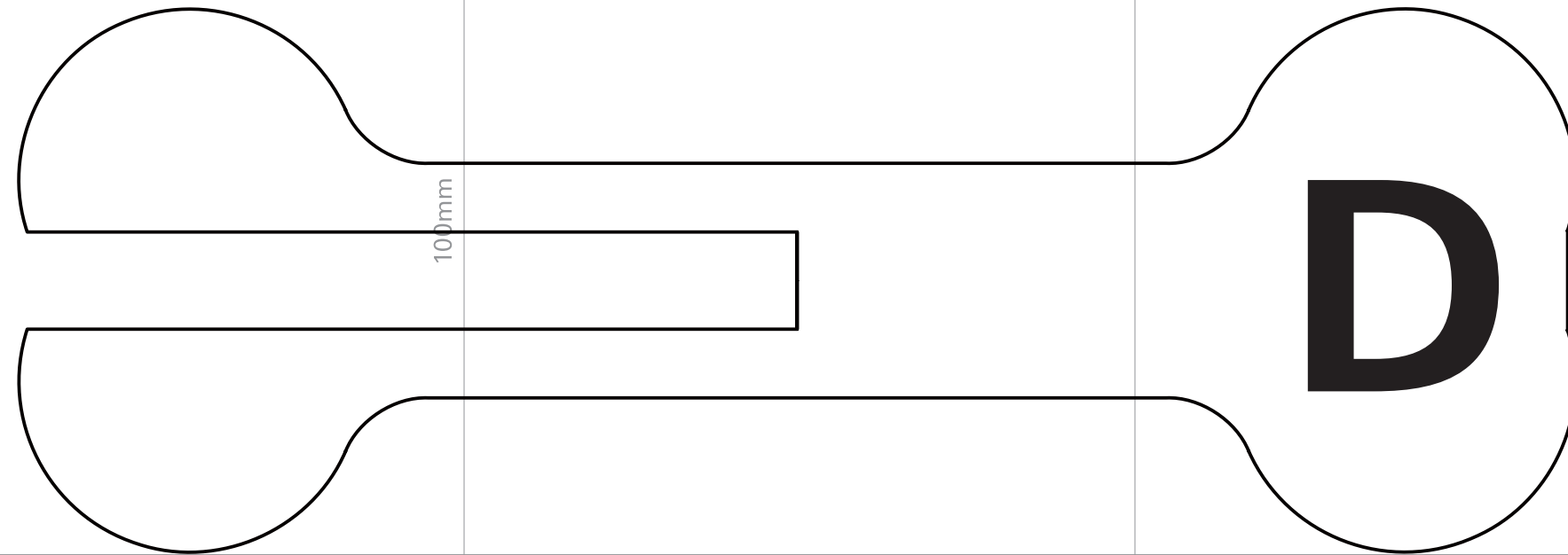


C

100mm

100mm

100mm



100mm

100mm

100mm

100mm

100mm