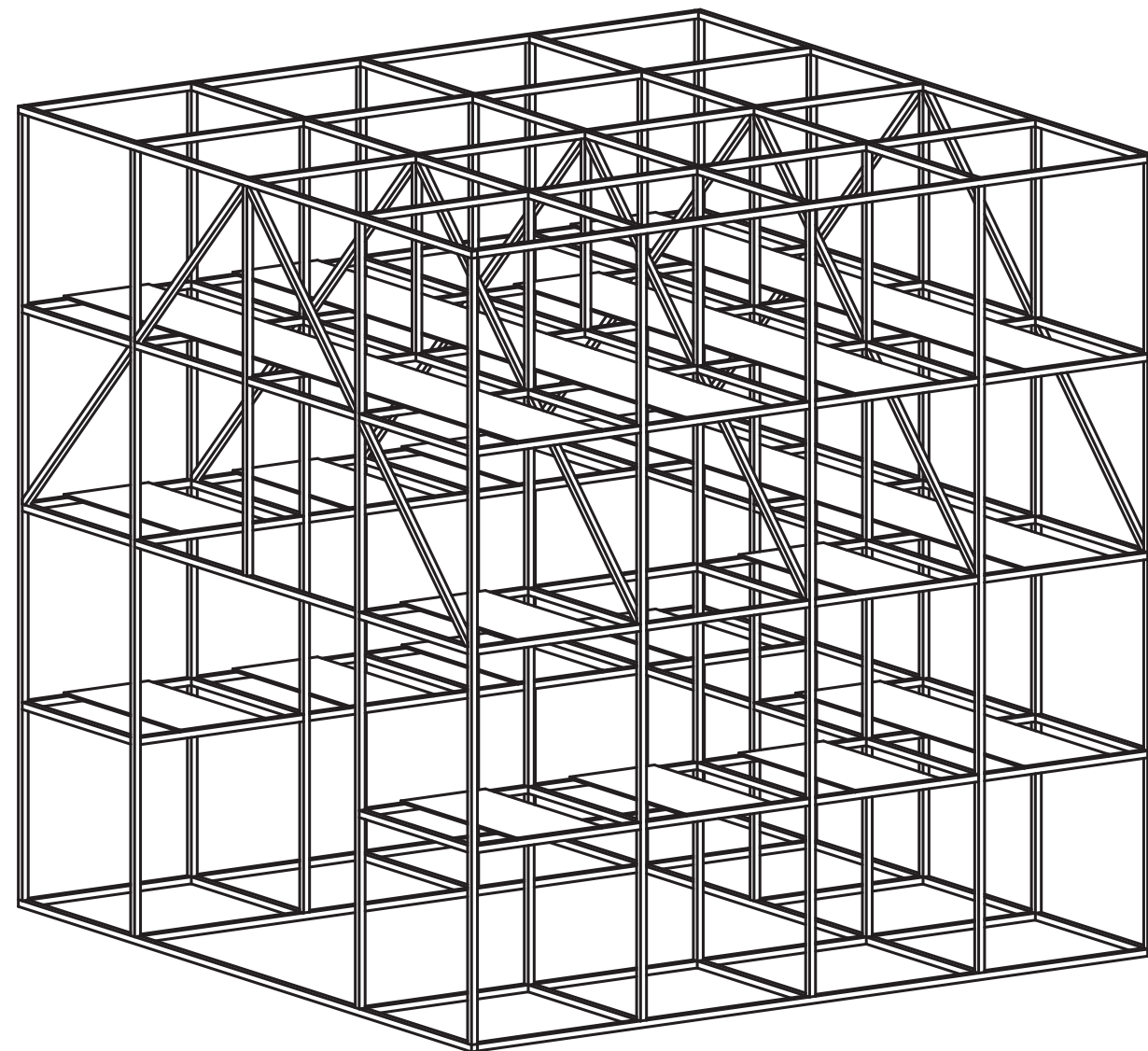


A ARCHITECTURE FOR DOGS

No dog, no Life!

designer **SOU FUJIMOTO**
architecture for **BOSTON TERRIER**

update 2012/11/15

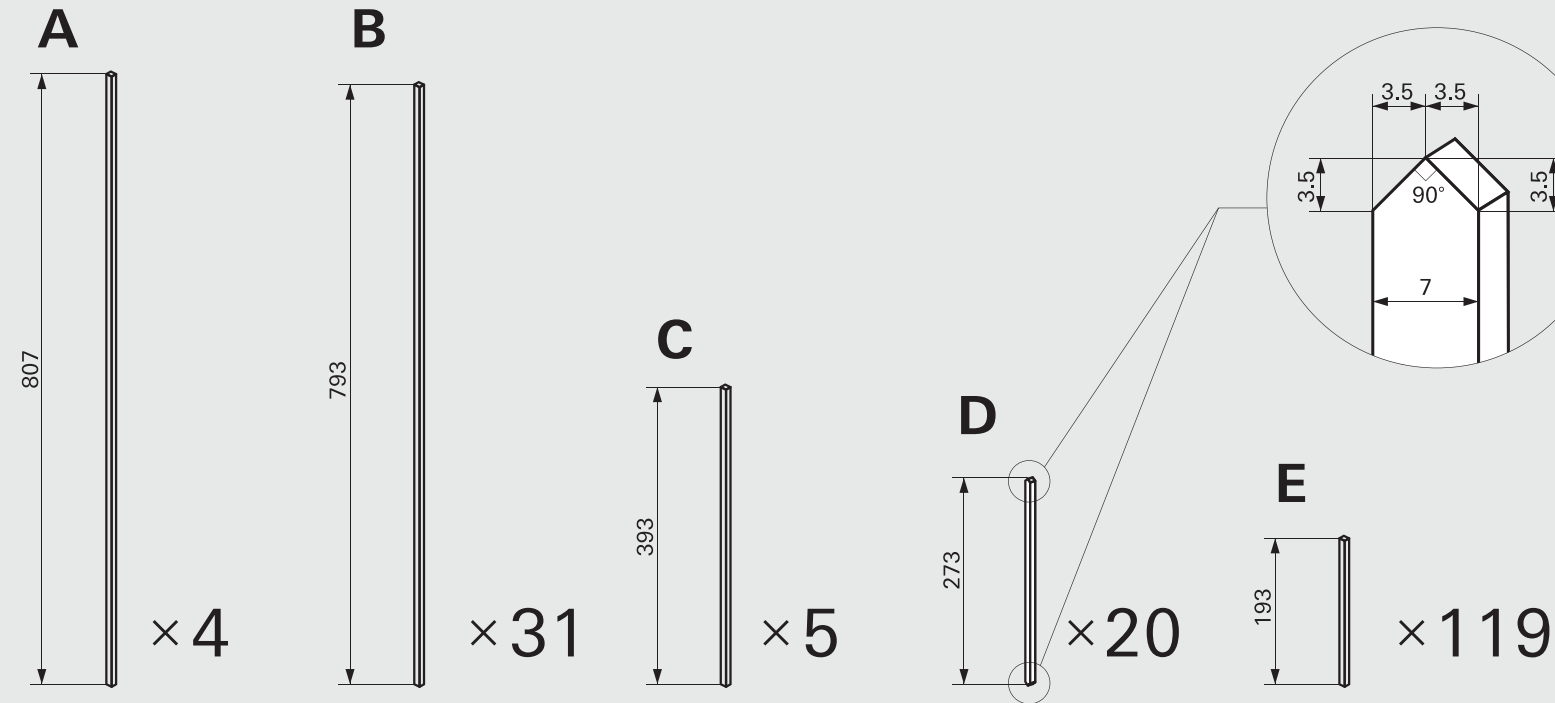


组成部分：

scale = 1 : 10

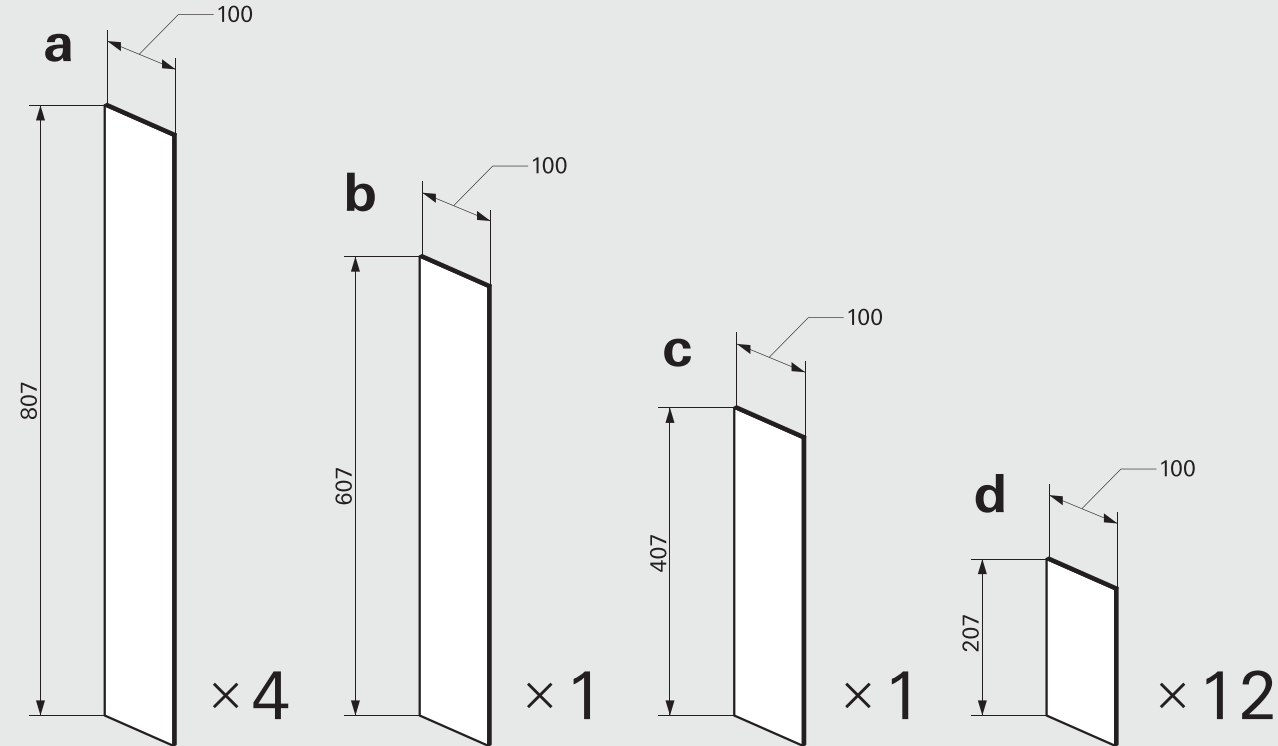
框架

丝柏木 7mm见方长900mm



搁板

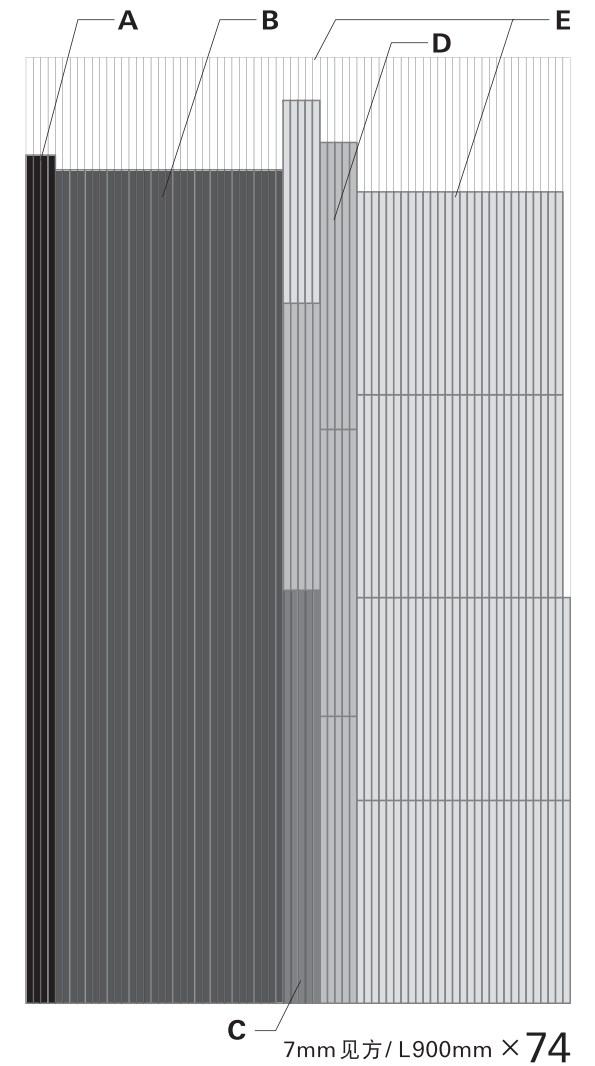
丙烯酸板 t=2mm



材料： 丝柏木 7mm见方 / L900mm 74 根
丙烯酸板 / t=2mm
木用胶
平头钉或细钉
清漆或上光漆
透明双面胶带

工具： 锯
平头钉
尺子
油漆刷

尺寸： w800 × d800 × h800 mm



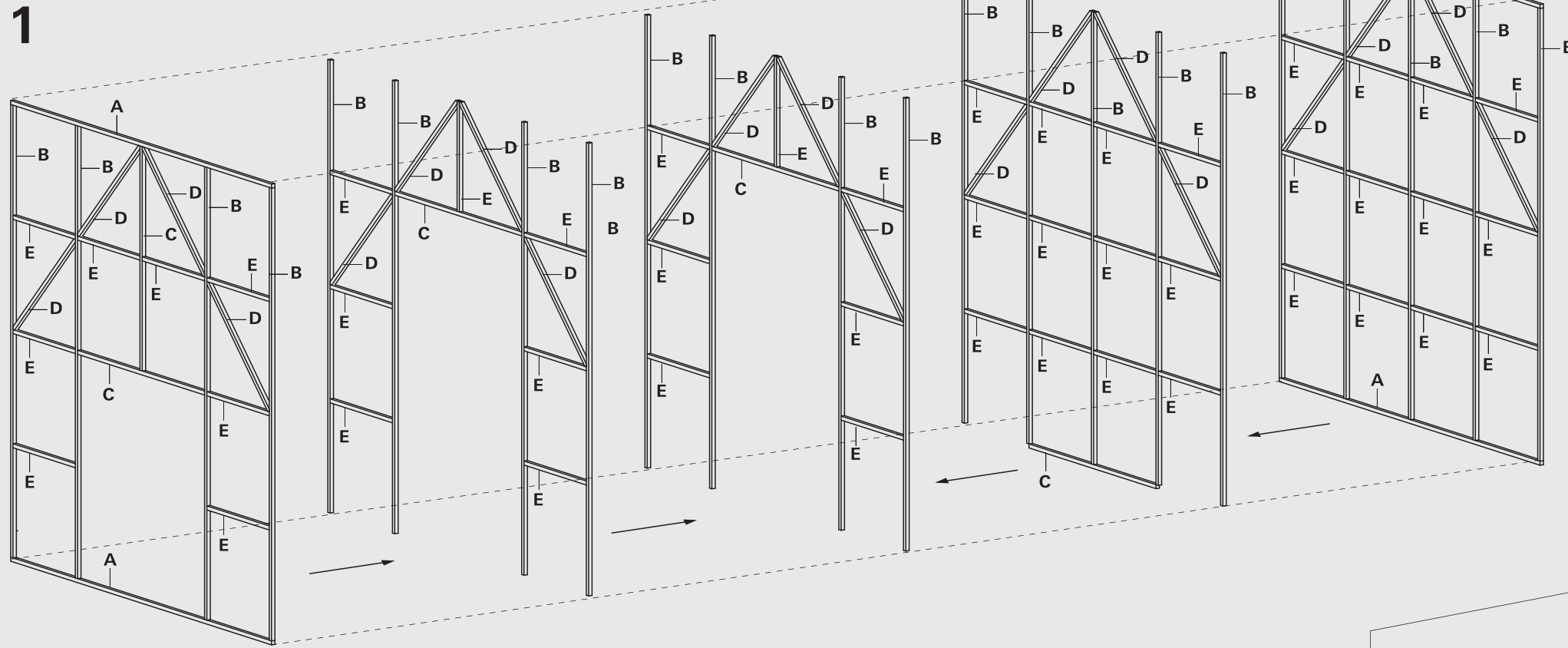
本项目为一个建筑项目,不适于13岁以下的儿童,否则须在监护人看管下使用。使用切割工具时请务必小心,整个操作过程中都必须佩戴防护眼镜和保护手套。所有度量单位均采用公制单位,所列木质材料仅供参考。

“狗狗屋”对制作过程中所发生的伤害及因建筑本身所造成的伤害概不负责,此外,若因材料存在缺陷或未达到预计结果时也不承担责任。

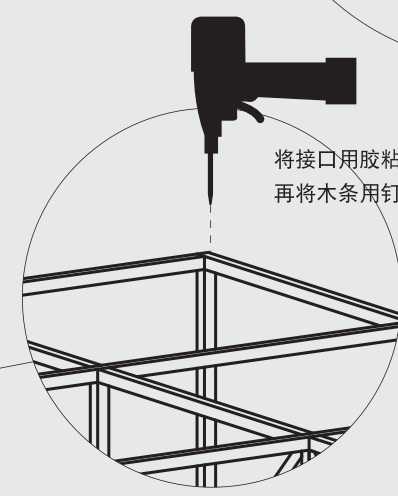
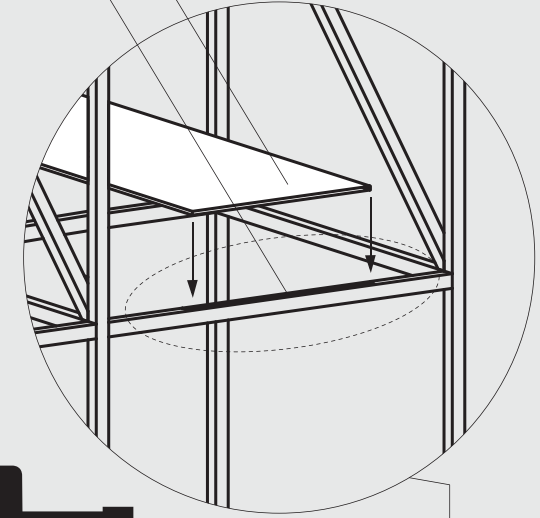
(c) “狗狗屋”,2012年,版权所有。

对本图纸的下载并不代表已将任何版权和所有权转让给买方,买方仅仅是获得了有限许可,即使用本图纸建造一间狗狗屋,且只可使用一次。

组装说明：

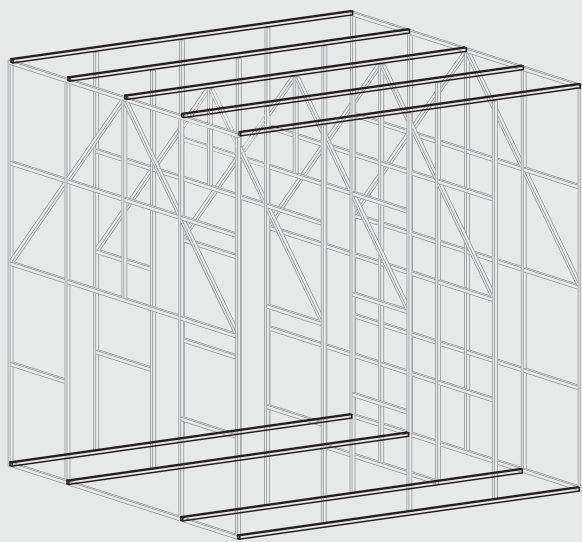


丙烯酸板
透明双面胶带

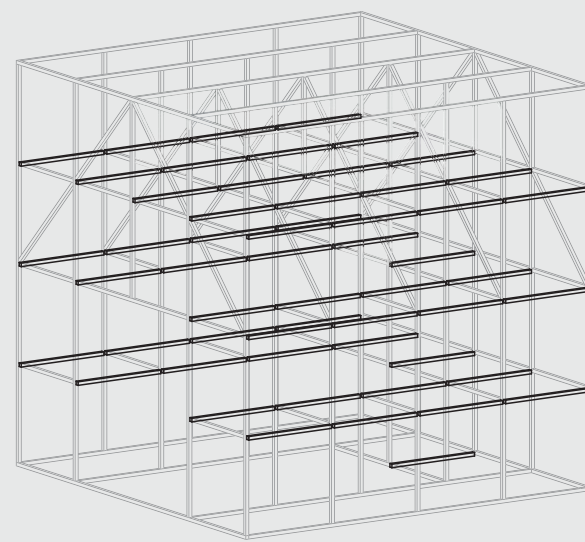


将接口用胶粘接完毕后，
再将木条用钉子钉起来，予以加固。

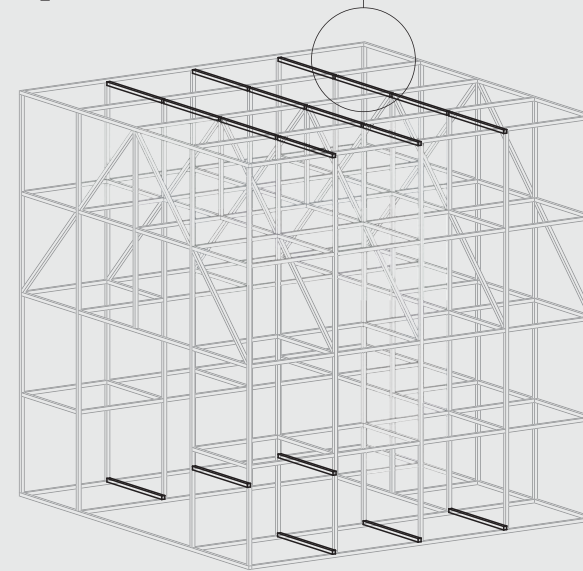
2 B × 9



3 E × 55



4 E × 18



5 a/b/c/d

