

**A** ARCHITECTURE FOR DOGS

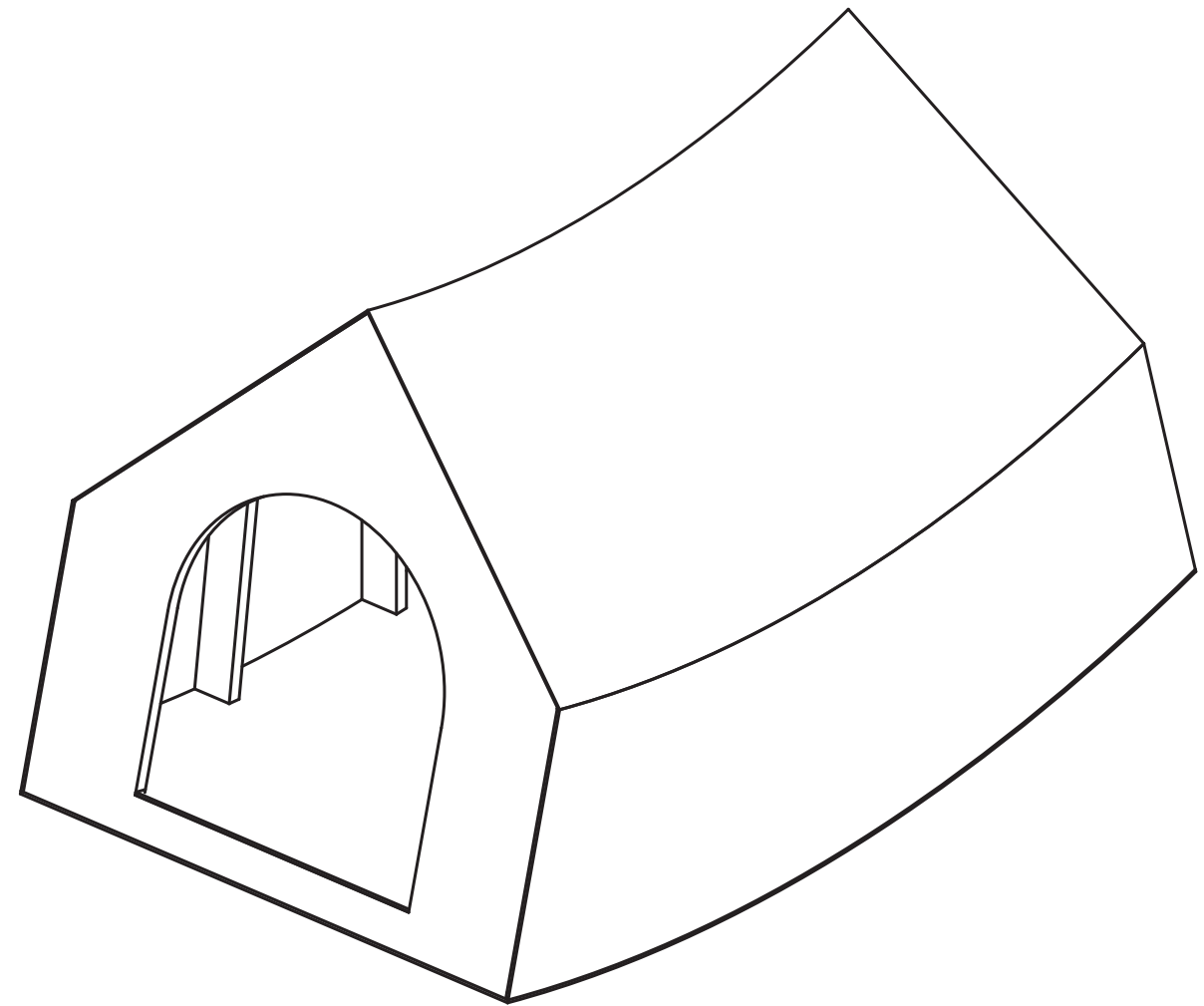
# Beagle house

## Interactive dog house

---

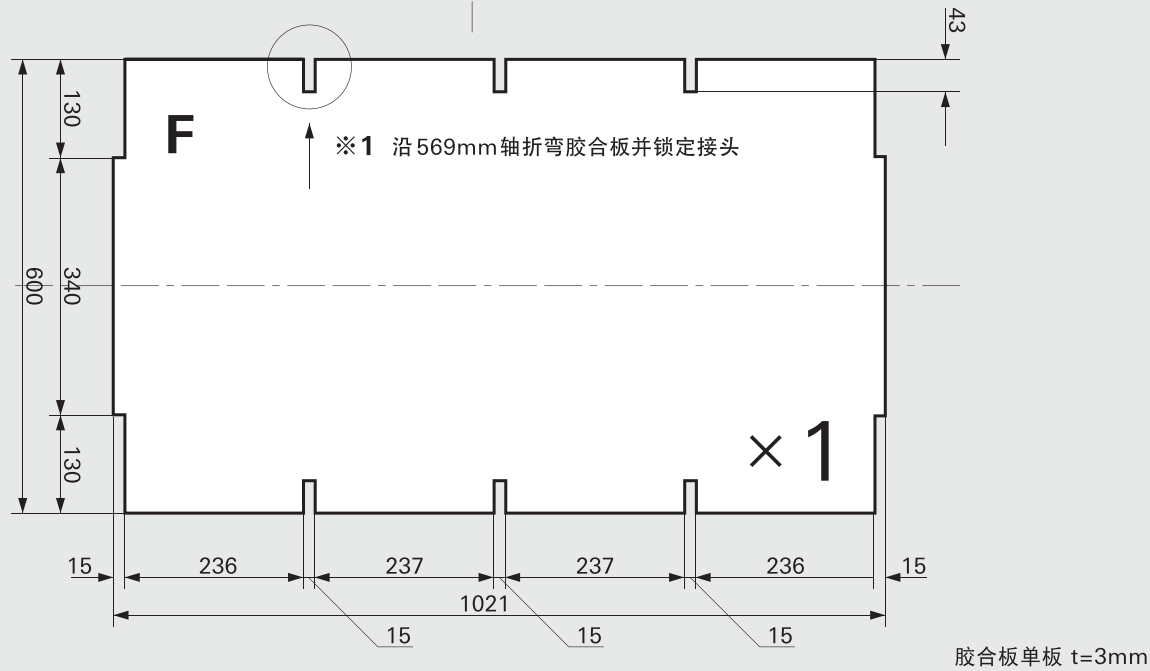
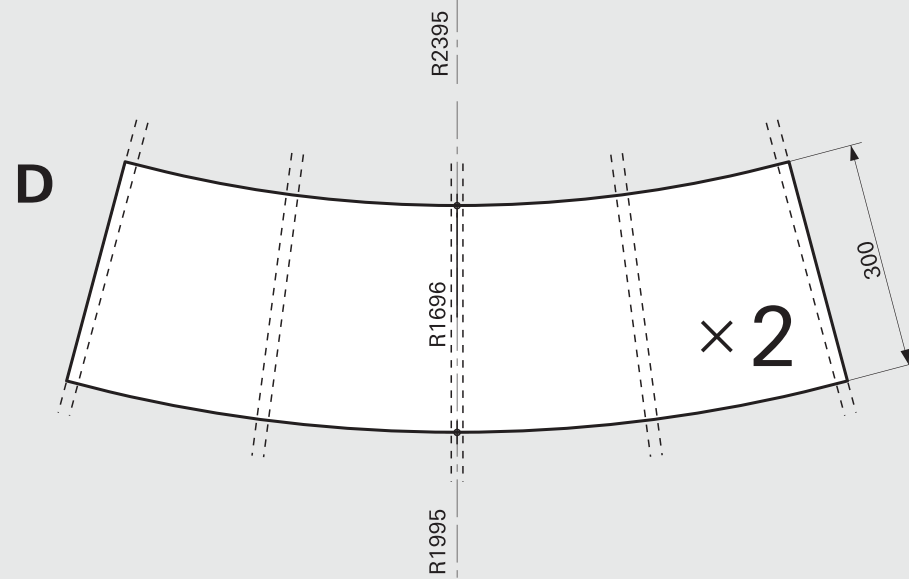
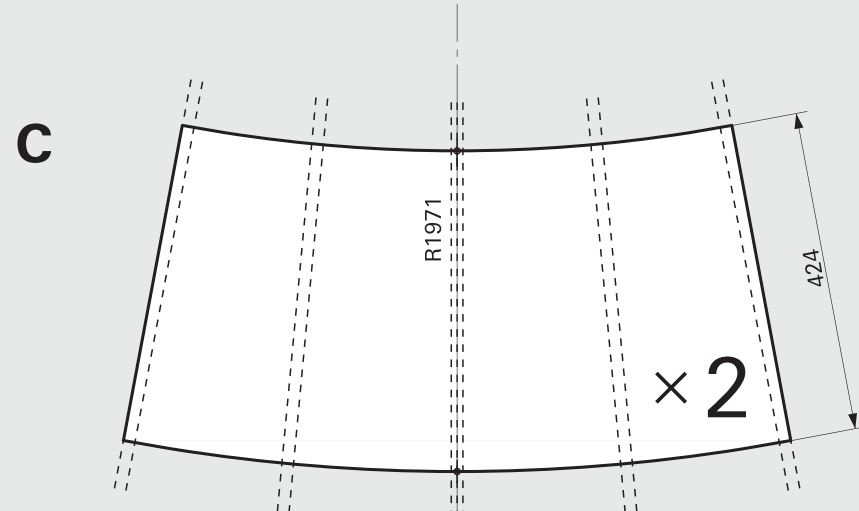
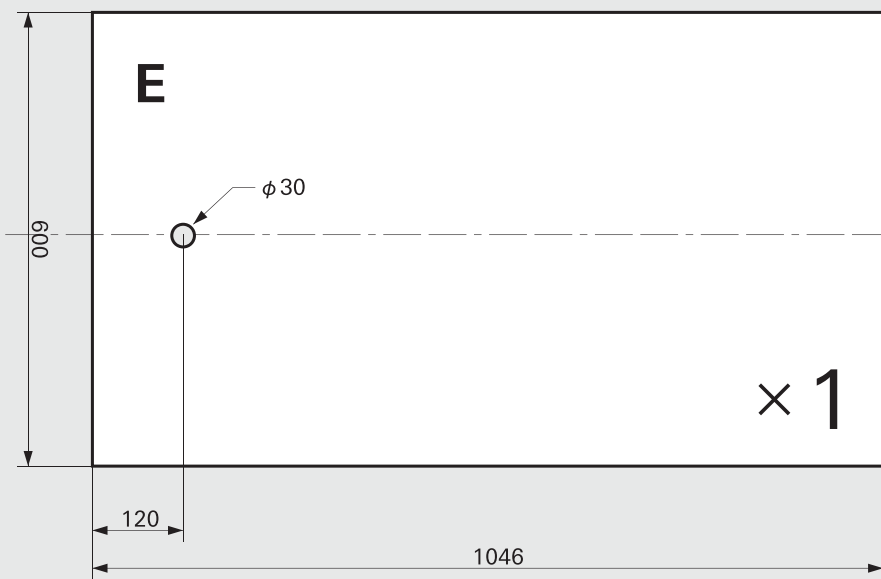
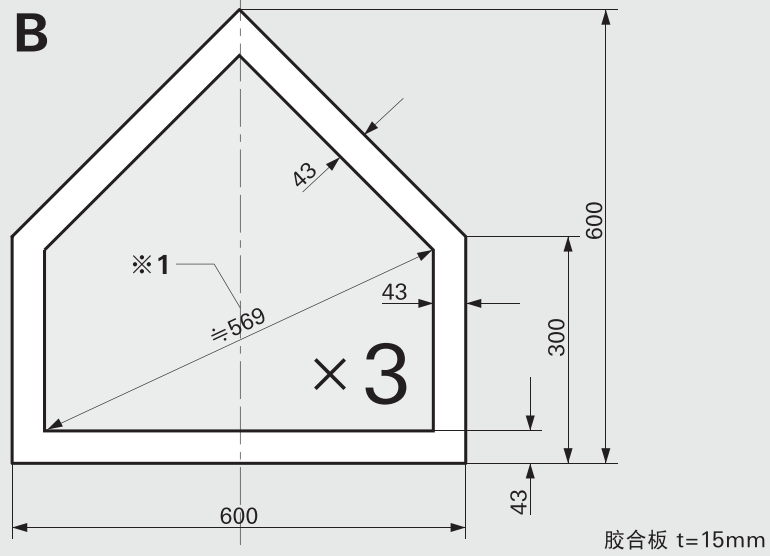
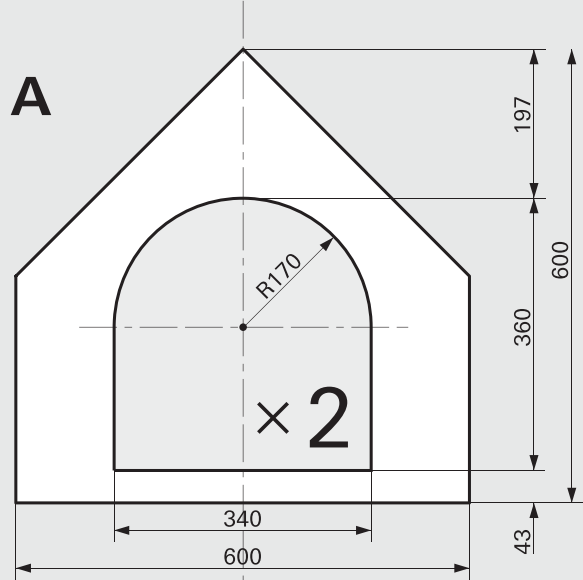
designer **MVRDV**  
architecture for **BEAGLE**

update 2012/11/15



组成部分:

scale = 1:10



材料:

- 胶合板 / w2400 × h1200 mm · t=15mm 1 张
- 胶合板单板 / w2400 × h1200 mm · t=15mm 1 张半
- 绳子
- 清漆或上光漆
- 胶
- 木螺丝钉

工具:

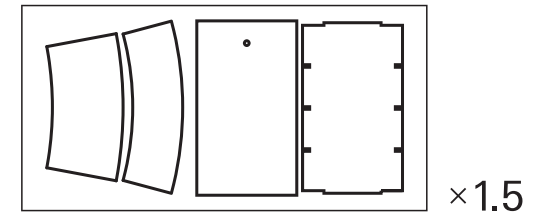
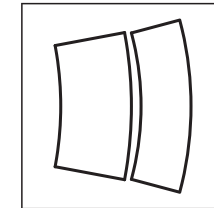
- 钻
- 板锯
- 竖锯
- 改锥
- 射钉枪

尺寸:

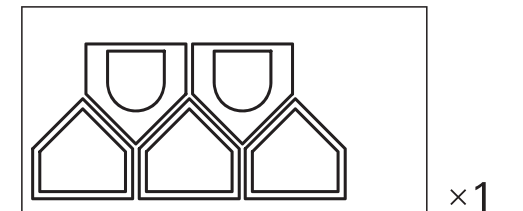
w600 × d1033 × h648 mm

重量:

约5 kg



胶合板单板 / w2400 × h1200 mm · t=3 mm



胶合板 / w2400 × h1200 mm · t=15 mm

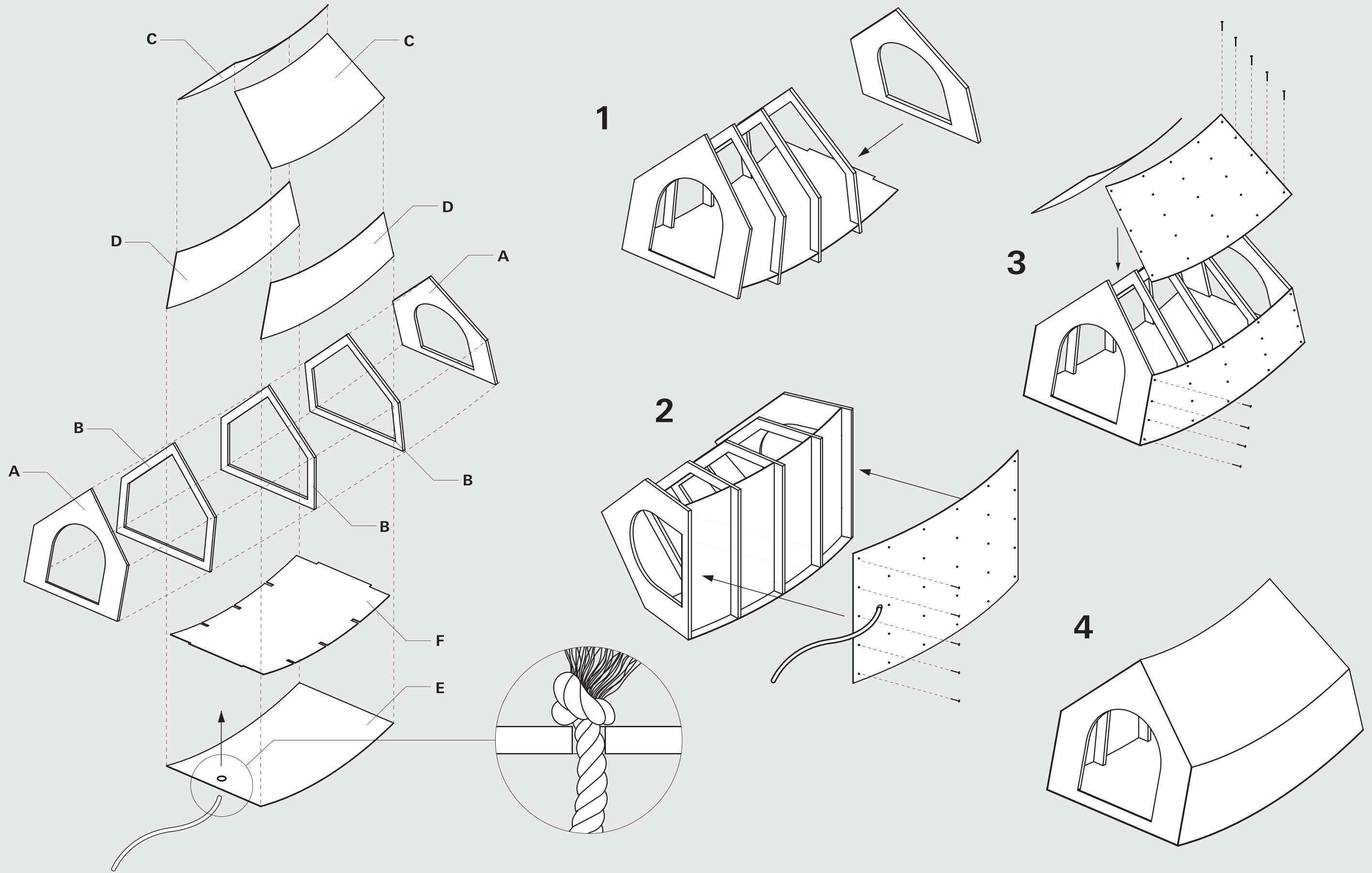
本项目为一个建筑项目,不适于13岁以下的儿童,否则须在监护人看管下使用。使用切割工具时请务必小心,整个操作过程中都必须佩戴防护眼镜和保护手套。所有度量单位均采用公制单位,所列木质材料仅供参考。

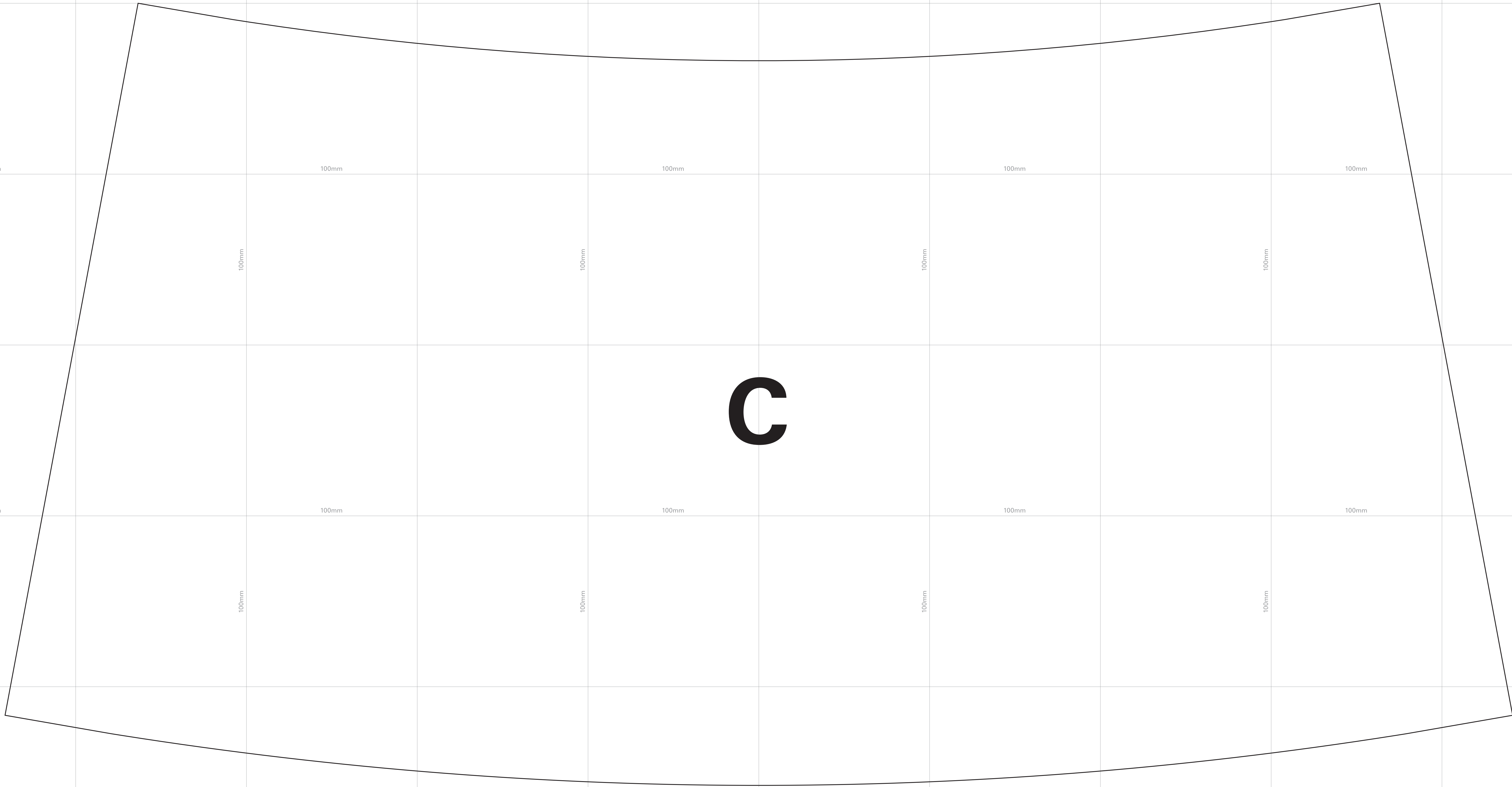
"狗狗屋"对制作过程中所发生的伤害及因建筑本身所造成的伤害概不负责,此外,若因材料存在缺陷或未达到预计结果时也不承担责任。

(c) "狗狗屋",2012年,版权所有。

对本图纸的下载并不代表已将任何版权和所有权转让给买方,买方仅仅是获得了有限许可,即使用本图纸建造一间狗狗屋,且只可使用一次。

组装说明:





C

